

a u t o m a t i c d o o r s



RELEGANT
RELIABLE
SENSITIVE

2001 yılında İzmirde YAPI METAL olarak 24m2 bir alanda satış, montaj ve servis hizmetleri vererek sektöre giriş yaptı.

2004 yılında ERYAPI METAL OTOMATİK KAPI LTD ŞTİ olarak çeşitli global markaların distribütörlüğünü yaptı. Yine aynı yıl Üretim faaliyetlerine ivme kazandırdı.

Kaliteli ürün ve hizmet anlayışıyla birlikte edindiği tecrübeyi 2007 yılında oluşturduğu Ers System markasıyla taçlandırmıştır.

Kendi bünyesinde AR-GE, ÜR-GE, Yazılım, Elektronik Donanım birimlerine sahip ERS SYSTEM 2017 yılında SIRIUS ELEKTRONİK LTD ŞTİ'ni satın alarak yelpazesini genişletmiş ve elektronik sektöründe de altyapısını güçlendirmiştir.

Sunduğu çözümler ve üstlendiği sorumluluklar ile global pazarda bütün müşterilerine aynı kalite ve hizmet anlayışı ile yaklaşmaktadır.

ERS SYSTEM Dünya Normları ve trendine uygun kalitede ve gerekli sertifikasyonlara sahip olarak her bölge ve coğrafyaya hitap edebilmektedir.

ABOUT US

In 2001, Yapı Metal entered the sector by provide sales, installation and service in 24 square meters area.

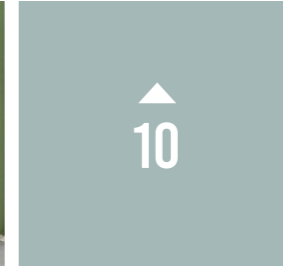
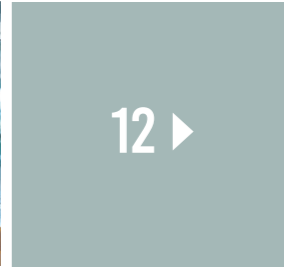
In 2004, Eryapı Metal Automatic Sliding Door Ltd. was the distributor of various global brands. In the same year, accelerated production activities.

ERYAPI METAL has been crowned gained this experience with quality product and service concept with ERS SYSTEM brand in 2007.

The ERS SYSTEM has its own R&D, P&D, production and software, electronic hardware unit has expanded its range by purchasing Sirius Electronic Ltd. In 2017.

With the solutions it offers and the responsibilities it undertakes, it approaches all its customers in the global market with the same quality and service approach.

ERS SYSTEM is able to appeal to every region and geography with its quality and necessary certifications according to World Norms and trends.



GO NTE NTS İCİNDEKİLER

Kurumsal Corporate	04
Kapı Operatörü Seçenekleri Door Operator Options	06
ERS Prestige ERS Prestige	08
ERS Image ERS Image	10
ERS Image Slim ERS Image Slim	12
ERS Image Light ERS Image Light	14
ERS Hermetik ERS Hermetic	16
Fotoselli Kapı Tipleri Automatic Door Types	18
İki ve Tek Hareketli Kapı Sistemleri Automatic Bi-parting and Single Sliding Door Systems	20
Teleskopik Kapılar Telescopic Sliding Doors	22
Panik-Kaçış Otomatik Kapı Sistemleri Automatic Break Out Door Systems	24
Dairesel Kapılar Curved Doors	26
Prizmatik Kapılar Prismatic Sliding Doors	28
Hermetik Kapılar Hermetik Sliding Doors	30
Kurşun Geçirmez Kapı Sistemleri Bulletproof & Ballistic Door Systems	32
Aksesuarlar Accessories	34
Ürün Konfigürasyon Product Configuration	36
Referanslar References	38



ARGE (R&D)

ERS SYSTEM, ürünlerini insanların ihtiyaç ve beklentilerini en iyi şekilde karşılamak amacı ile planlı ve teknolojiye uygun bir şekilde geliştirmektedir. Tüm ürünlerimiz, kalite politikası ve bilinciyle üretilmektedir. Bu doğrultuda Ar-Ge yatırımları, değişen ve gelişen teknolojiyi sürekli takip ederek kendisini sürekli güncel tutmaktadır.

ERS SYSTEM develop all products as a planned and compliance the technology in order to meet the expectation and requirements. In this way following to changing and improving technology all the time he keep own update.

“ From the first day,
we continue to produce
and develop
new products without
sacrificing quality. ”

MİSYON / MISSION

Tüm Dünyaya kaliteli ürün ve hizmet vermeyi ilke edindik. Bu yüzden de araştırma ve geliştirmeye yatırım yapmaktayız. Yüksek üretim kalitemiz, yenilikçi ürünlerimiz ve artan marka bilinirliğimizle dünya pazarlarından aldığımız payı istikrarlı biçimde artırmayı hedefliyoruz.

We have adopted the principle of providing quality products and services to the whole World that is why we invest in research and development. We aim to increase our share of global markets steadily with our high production quality, innovative products and increasing brand awareness.

VİZYON / VISION

ERYAPI METAL olarak, üretimimizi ve yatırımımızı kararlı bir şekilde her yıl büyütme ana hedefimizdir. Müşterilerimizin ihtiyaç ve beklentilerini en iyi şekilde karşılamak amacı ile kaliteli hizmet ve üretimi yasal mevzuatlara uyarak, bir sistem içerisinde, planlı ve sürekli kalite sunma politikası ve bilinciyle üretim yapmaktayız. Tüm partnerlerimiz tarafından güvenilen ve en çok tercih edilen, otomatik kapı sistemleri alanında tüm Dünya'da öncü ve lider bir marka olmayı amaçlıyoruz.

As ERYAPI METAL, it is our main goal to grow our production and investment decisively every year. Quality service and production comply with legal regulations to meet the needs and expectations of our customers in the best way, we produce within a system with planned and continuous quality delivery policy and awareness. Trusted and preferred by all our partners, we aim to be a pioneer and leader brand in the field of automatic door systems all over the world.



OTOMATİK KAYAR KAPI SİSTEMLERİ

AUTOMATIC SLIDING DOOR SYSTEMS

Ers otomatik kayar kapı sistemleri yüksek teknolojisi ve montaj kolaylıklarıyla eşsiz bir hizmet anlayışı sunmaktadır. Kalitenin yanında estetik unsurları da göz önüne alarak mimari bütünlüğe katkıda bulunmaktadır.

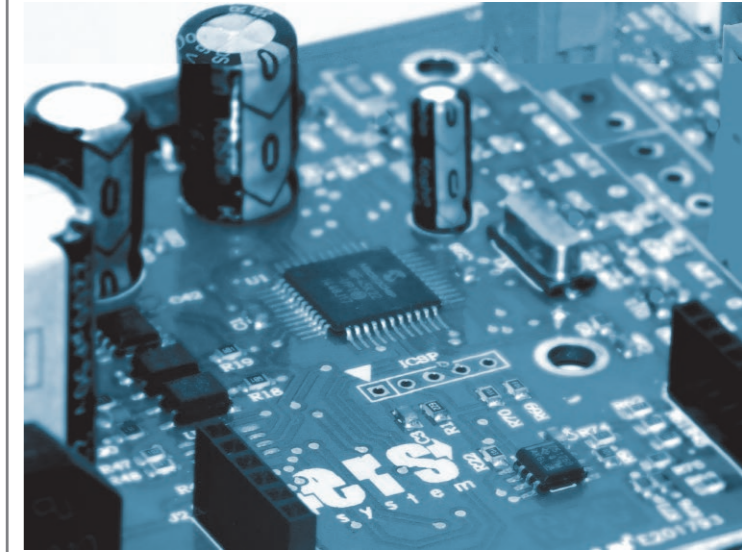
Ers System, otomatik kayar kapı sistemleri ile çalışma hız ayarları yarım açılma mesafe ayarı, bekleme süresi, yoğun kullanım olduğu alanlarda sizlere kolaylık sağlayacak kullanım seçenekleri sunmaktadır.

Bilgisayardan ve akıllı telefonlardan uzaktan ve yakından kontrol edilebilecek donanıma sahiptir. Sıcaklığın sabit olması gereken yerlerde el değmeden açılabilir ve kendiliğinden kapanır olduğundan elinize mikrop bulaşmasını ve mekandaki ısı kaybını önler.

Ers automatic sliding door systems offers a unique service concept via high technology and ease of assembly. It considers aesthetic elements with the quality and it contributes to architectural integrity.

You can arrange operation speed settings, half opening distance setting, standby time offers options to provide ease of use to you in areas of intensive use via support of Ers system automatic sliding door systems.

It has controllable computer and smart phones. It prevent microbial contamination and heat loss at that place necessitate constant temperature.



KAPI OPERATÖRÜ SEÇENEKLERİ

DOOR OPERATOR OPTIONS

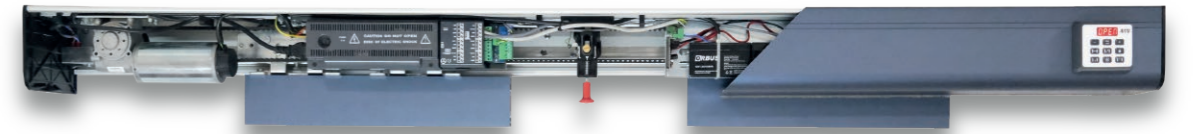
get your prestige

PRESTIGE



energy saving with image

IMAGE



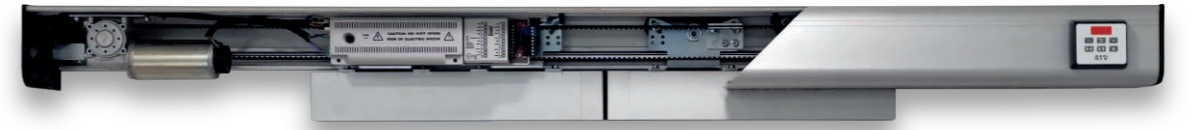
thinless & comfort

IMAGE SLIM



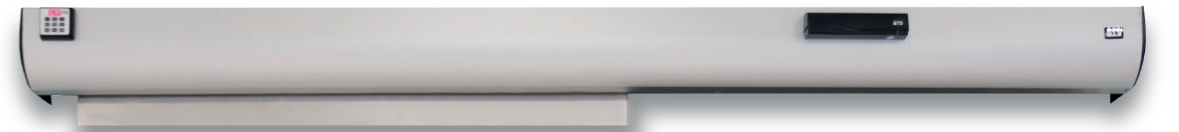
enjoy of the ease

IMAGE LIGHT



reliable, air tight

HERMETIC



Kolay Kurulum / Easy Installation
Sadece bir 10mm pipo ve 10mm anahtar yeterlidir.
One 10mm socket wrench and one 10mm wrench are sufficient.

Eczane Modu / Pharmacy Mode
Kapının yarım ya da belirli bir ölçüde açılmasına izin verir.
It allows the door to be opened half or at a certain extent.

Sessiz Çalışma / Quiet Operation
Olabildiğince sessiz çalışır.
It works as quiet as possible.

Güncellenebilir Yazılım / Updatable Software
Sistemi güncel tutar.
Keeps the system up to date.

Uzaktan ve Mobil Kontrol / Remote and Mobile Control
Uzaktan kumanda, bilgisayar veya mobil uygulama üzerinden kontrol edilmesini sağlar.
It allows to be controlled via remote control, computer or mobile application.

Yüksek Performans / High Performance
Üstün motor teknolojisi ile gücü ve verimliliği bir arada sunar.
It offers power and efficiency together with superior engine technology.

Merkezi Sistem Yönetimi / Central System Management
Merkezi sistem entegrasyonu (bina yönetimi, tesis yönetimi)
Central system integration (building management, facility management)



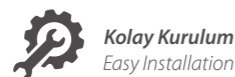
Proje: Adnan Menderes Havalimanı - Türkiye / Project: Adnan Menderes Airport - Turkey

PRESTIGE

SİZİN DE PRESTİJİNİZ OLSUN GET YOUR PRESTIGE

Kaliteli yapısı, gelişmiş tasarım ve fonksiyonel özellikleriyle farklı kullanım alanlarına uyumludur. Havaalanı, otogar, iş merkezi, fabrika, otel ve restoranlar olmak üzere birçok alanda tercih edilir. Ayrıca bilgisayardan ve akıllı telefonlardan uzaktan ve yakından kullanıma uygun olması nedeniyle de akıllı ve güvenilir bir deneyim sunmaktadır.

It is compatible for different areas of use with quality structure, advanced design and functional features. It is preferred in many areas as airport, bus station, business center, factory, hotel and restaurants. It is also offers smart and reliable experience because of it is suitable for use in remote and closely with computer and smart phone.



Kolay Kurulum
Easy Installation



Enerji Tasarrufu
Saving Energy



Yüksek Performans
High Performance



Sessiz Çalışma
Silent Running



Güncellenebilir Yazılım
Updatable Software



Lcd Ekran Fonksiyon Seçtörü Uyumu
Lcd Display Function Switch



PRESTIGE

ERS PRESTIGE TEKNİK ÖZELLİKLER / ERS PRESTIGE TECHNICAL DETAILS

GÜÇ AKTARIMI		POWER DRIVE	
MOTOR GÜÇ ÜNİTESİ	1 adet yüksek performanslı, ağır iş tipi entegre enkoder ve reduktörlü DC motor (DUNKER Almanya) 170-260 V AC 50-60 Hz	MOTOR	1 High performance and heavy duty DC motor with integrated encoder and gearbox (DUNKER Germany)
ENERJİ TÜKETİMİ	170 W	POWER SUPPLY	170-260 V AC 50-60 Hz
KORUMA SINIFI	IP22	POWER CONSUMPTION	170 W
TAŞIMA KAPASİTESİ	240 Kg Tek kanat, 340 Kg Çift Kanat	PROTECTION CLASS	IP22
GEÇİŞ GENİŞLİĞİ	900 mm - 3000 mm	CARRYING CAPACITY	240 Kg for single leaf, 340 Kg for double leaves
MEKANİZMA ÖLÇÜSÜ	125 x 165 mm, Alüminyum	NET OPENING	900 mm - 3000 mm
TAŞIYICI ÜNİTE	Her kanat için 2 adet Taşıyıcı Ünite kullanılmaktadır (Her ünite de 2 adet taşıyıcı 1 adet dengeleyici makara mevcuttur)	OPERATOR CHASSIS SIZE	125 x 165 mm, Alüminyum
TRİGER KAYIŞI	Maksimum güvenlik, dayanım ve sessiz çalışma sağlayan özel tasarım	CARRIER ASSEMBLY	Two carrier assembly for each leaf, (2 main and 1 balancing wheel for each carrier assembly)
		TRIGGER BELT	Special trigger belt design for maximum safety and endurance and minimum noise level
ELEKTRONİK KONTROL		MICROPROCESSOR	
TASARIM	Ers System	DESIGN	Ers System
ÇALIŞMA SICAKLIĞI	-20 °C + 65 °C	WORKING TEMPERATURE	-20 °C + 65 °C
KONUM SELEKTÖRÜ	LCD dokunmatik	POSITION SELECTOR	LCD touch button
KULLANICI KONUMLARI	Otomatik , Açık , Giriş , Çıkış , Kilitli , Kış Modu	USER MODES	Auto , Open , In , Out , Locked , Half Opening
UYGULAMA AYARLARI	Açma Hızı, Kapama Hızı, Açık Kalma Süresi, Yarım Açılma Mesafesi, Açılma Yönü, Uygulamacı Şifresi, Kullanıcı Şifresi.	INSTALLER SETTINGS	Opening Speed, Closing Speed, Hold Open Time, Half Opening Distance, Opening Direction, Installer Password, User Password.
ENGEL TANIMA	Açma ve kapanma işlemleri sırasında engel tanıma özelliği sürekli olarak aktif durmaktadır.	OBSTACLE DETECTION	Permanent obstacle detection in both opening and closing cycles.
TEST ETME BUTONU	Montaj ve ayar değiştirme sonrası kullanılmak üzere	TESTING	Test button for installation settings
ENERJİ TASARRUFU	Kısa frenleme mesafesiyle kapıyı daha kısa süre içinde açıp ve kapatarak enerji tasarrufu sağlar	ENERGY SAVING	Short braking distance during opening and closing cycle for energy saving
YAZILIM GÜNCELLEME	Yazılım güncellemesi yapılabilmektedir.	SOFTWARE UPDATES	Software can be updated
INTERLOCKING	4 adet kapı birbirine senkronize olacak şekilde çalıştırılabilir.	INTERLOCKING	2 doors can be operated using interlocking mode
RESETELEME	Mekanizma kapağı açılmadan , konum selektörü üzerinden yeniden başlatma (resetleme) imkanı.	RESETTING	Can be performed using digital position selector without opening operator cover
UYUMLULUK	Her türlü hırsız, yangın alarm ve giriş kontrol sistemleri ile uyumlu çalışabilir	COMPATIBILITY	Compatible with fire alarm and access control systems
ARIZA BİLDİRİMİ	Arıza bildirimleri dijital konum selektörü ekranından görülebilir.	FAULT MONITORING	Error codes are shown on the digital position selector screen.
SENSÖRLER		SENSORS	
GÜVENLİK AÇMA	Perde tipi 3D infrared güvenlik fotoseli	SAFETY OPENING	3D infrared curtain photocell
KOMBİNE (AÇMA + GÜVENLİK)	Radar (ERS) Radar ve perde tipi 3D infrared güvenlik fotoseli, Enerji tasarruflu, EN 16005	COMBINED (OPENING + SAFETY)	Radar (ERS) Opening radar with integrated 3D infrared curtain photocell, Energy saving, EN 16005
AKSESUARLAR		ACCESSORIES	
STANDART OPSİYONEL	Fonksiyon selektörü • Manuel kilit • Elektro-mekanik kilit • Akü seti • Uzaktan kumanda seti • Şifre paneli • Kart okuyucu • Kart okuyucu	STANDART	Function selector • Manual lock • Electro-mechanical lock • Battery set • Remote control set • Keypad • Keypad with integrated card reader
	• El yaklaşım sensörü • Parmakizi okuyucu • iPhone kontrolü için WiFi kartı (Montajlar için ücretsiz konum selektörü ayarlama uygulaması , müşteriler için ücretsiz uzaktan kumanda uygulaması) • Merkezi bilgisayar kontrolü için RS 485 bağlantısı • Hava perdesi kontrol kartı		• Card reader • Proximity sensor • Fingerprint scanner • Wifi for iPhone control (Digital position selector application for installers, Remote control application for end users) • RS 485 connection for central automation system • Air curtain control
UYGULAMALAR	Tek kanat, Çift kanat, Kırılır kanat, Teleskopik, Prizmatik, Dairesel	CONFIGURATIONS	Single Leaf, Biparting, Break-out, Telescopic, Prismatic, Curved,
KANAT ALTERNATİFLERİ		LEAF OPTIONS	
ÇERÇEVELİ KANAT	• Alüminyum 28 mm seri (tek cama uygun) • Alüminyum 36 mm seri (tek/çift cama uygun) • Alüminyum 36 mm seri kırılır kanat (tek/çift cama uygun) • Alüminyum 45 mm seri ısı köprüsü (tek/çift cama uygun) • Alüminyum 55 mm seri (tek/çift cama uygun)	FRAME	• 28 mm aluminium frame (single glazing) • 36 mm aluminium frame (single/double glazing) • 36 mm aluminium break-out (single/double glazing) • 45 mm aluminium headbridge (single/double glazing) • 55 mm aluminium frame (single/double glazing)
KOMPLE CAM KANAT KANAT KLAVUZLARI	Alüminyum cam tutucu Alüminyum 45mm seri kırılır kanat (tek/çift cama uygun) Alüminyum çerçeveli kanat için özel geliştirilmiş paslanmaz çelik (304) klavuz	FRAMELESS LEAF GUIDES	Aluminium glass holder 45mm aluminium breakout (single/double glazing) Special stainless steel (304) guides for framed leaves Special plastic guides for frameless glass leaves

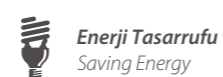
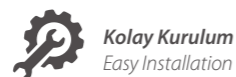


IMAGE

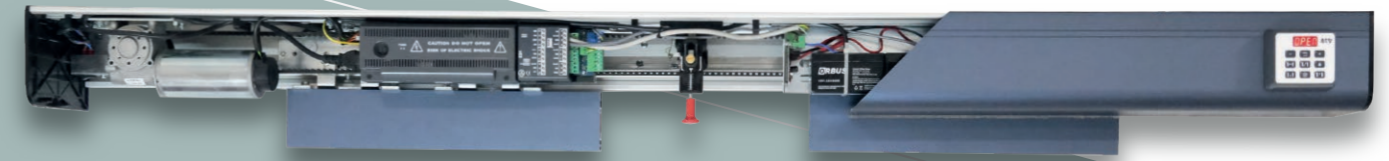
IMAGE İLE ENERJİ TASARRUFU ENERGY SAVING WITH IMAGE

Havaalanı, iş merkezi, alışveriş merkezi, kafe, restoran, market otel gibi birçok alanda kullanılabilen kapılarımız, kısa frenleme mesafesi ile yoğun çalışan mekanlarda kapıyı daha kısa süre içinde açıp kapatarak enerji tasarrufu sağlar.

Our doors provide energy savings by opening and closing in a shorter time with short braking distance in busy areas such as airport, business center, shopping mall, cafe, restaurant, market and hotel.



IMAGE



ERS IMAGE TEKNİK ÖZELLİKLER / ERS IMAGE TECHNICAL DETAILS

GÜÇ AKTARIMI		POWER DRIVE	
MOTOR	1 adet yüksek performanslı, ağır iş tipi entegre enkoder ve redüktörlü DC motor (DUNKER Almanya)	MOTOR	1 High performance and heavy duty DC motor with integrated encoder and gearbox (DUNKER Germany)
GÜÇ ÜNİTESİ	170-260 V AC 50-60 Hz	POWER SUPPLY	170-260 V AC 50-60 Hz
ENERJİ TÜKETİMİ	170 W	POWER CONSUMPTION	170 W
KORUMA SINIFI	IP22	PROTECTION CLASS	IP22
TAŞIMA KAPASİTESİ	170 Kg Tek kanat, 240 Kg Çift Kanat	CARRYING CAPACITY	170 Kg for single leaf, 240 Kg for double leaves
GEÇİŞ GENİŞLİĞİ	900 mm - 2400 mm	NET OPENING	900 mm - 2200 mm
MEKANİZMA ÖLÇÜSÜ	125 x 168 mm, Alüminyum	OPERATOR CHASSIS SIZE	125 x 168 mm, Alüminyum
TAŞIYICI ÜNİTE	Her kanat için 2 adet Taşıyıcı Ünite kullanılmaktadır (Her ünite 2 adet taşıyıcı 1 adet dengeleyici makara mevcuttur)	CARRIER ASSEMBLY	Two carrier assembly for each leaf, (2 main and 1 balancing wheel for each carrier assembly)
TRİGER KAYIŞI	Maksimum güvenlik, dayanım ve sessiz çalışma sağlayan özel tasarım	TRIGGER BELT	Special trigger belt design for maximum safety and endurance and minimum noise level
ELEKTRONİK KONTROL		MICROPROCESSOR	
TASARIM	Ers System	DESIGN	Ers System
ÇALIŞMA SICAKLIĞI	-20 °C + 65 °C	WORKING TEMPERATURE	-20 °C + 65 °C
KONUM SELEKTÖRÜ	Dijital, 6 kullanıcı pozisyonlu	POSITION SELECTOR	Dijital, 6 user positions
KULLANICI KONUMLARI	Otomatik, Açık, Giriş, Çıkış, Kilitli, Kiş Modu	USER MODES	Auto, Open, In, Out, Locked, Half Opening
UYGULAMA AYARLARI	Açma Hızı, Kapama Hızı, Açık Kalma Süresi, Yarım Açılma Mesafesi, Açılma Yönü, Uygulamacı Şifresi, Kullanıcı Şifresi.	INSTALLER SETTINGS	Opening Speed, Closing Speed, Hold Open Time, Half Opening Distance, Opening Direction, Installer Password, User Password.
ENGEL TANIMA	Açma ve kapanma işlemleri sırasında engel tanıma özelliği sürekli olarak aktif durumdadır.	OBSTACLE DETECTION	Permanent obstacle detection in both opening and closing cycles.
ENERJİ TASARRUFU	Kısa frenleme mesafesiyle kapıyı daha kısa süre içinde açıp ve kapatarak enerji tasarrufu sağlar	ENERGY SAVING	Short braking distance during opening and closing cycle for energy saving
YAZILIM GÜNCELLEME	Yazılım güncellemesi yapılabilmektedir.	SOFTWARE UPDATES	Software can be updated
INTERLOCKING	2 adet kapı birbirine senkronize olacak şekilde çalıştırılabilir.	INTERLOCKING	2 doors can be operated using interlocking mode
RESETLEME	Mekanizma kapalıyken, konum selektörü üzerinden yeniden başlatma (resetleme) imkanı.	RESETTING	Can be performed using digital position selector without opening operator cover
UYUMLULUK	Her türlü hırsız, yangın alarm ve giriş kontrol sistemleri ile uyumlu çalışabilir	COMPATIBILITY	Compatible with fire alarm and access control systems
ARIZA BİLDİRİMİ	Anıza bildirimleri dijital konum selektörü ekranından görülebilir.	FAULT MONITORING	Error codes are shown on the digital position selector screen.
SENSÖRLER		SENSORS	
GÜVENLİK	Hat tipi infrarod güvenlik fotoseli (ERS) Perde tipi 3D infrarod güvenlik fotoseli	SAFETY	Infrared line photocell (ERS) 3D infrared curtain photocell
AÇMA	Radar (ERS)	OPENING	Radar (ERS)
KOMBİNE (AÇMA + GÜVENLİK)	Radar ve perde tipi 3D infrarod güvenlik fotoseli, Enerji Tasarrufu, EN 16005	COMBINED (OPENING + SAFETY)	Opening radar with integrated 3D infrared curtain photocell, Energy saving, EN 16005
AKSESUARLAR		ACCESSORIES	
STANDART OPSİYONEL	Fonksiyon selektörü • Manuel kilit • Elektro-mekanik kilit • Akü seti • Uzaktan kumanda seti • Şifre paneli • Kart okuyucu şifre paneli • Kart okuyucu • El yaklaşım sensörü • Parmakizi okuyucu • Hava perdesi kontrol kartı	STANDART	Function selector • Manual lock • Electro-mechanical lock • Battery set • Remote control set • Keypad • Keypad with integrated card reader • Card reader • Proximity sensor • Fingerprint scanner • Air curtain control
UYGULAMALAR	Tek kanat, Çift kanat, Teleskopik, Prizmatik, Dairesel	CONFIGURATIONS	Single Leaf, Biparting, Telescopic, Prismatic, Curved,
KANAT ALTERNATİFLERİ		LEAF OPTIONS	
ÇERÇEVELİ KANAT	• Alüminyum 28 mm seri (tek cama uygun) • Alüminyum 36 mm seri (tek/çift cama uygun) • Alüminyum 36 mm seri kırılır kanat (tek/çift cama uygun) • Alüminyum 45 mm seri ısı köprüsü (tek/çift cama uygun)	FRAME	• 28 mm aluminium frame (single glazing) • 36 mm aluminium frame (single/double glazing) • 36 mm aluminium break-out (single/double glazing) • 45 mm aluminium headbridge (single/double glazing)
KOMPLE CAM KANAT KANAT KLAVUZLARI	Alüminyum cam tutucu Alüminyum 45mm seri kırılır kanat (tek/çift cama uygun) Alüminyum çerçevesiz kanat için özel geliştirilmiş paslanmaz çelik (304) klavuz Komple cam kanat için geliştirilmiş özel tasarım plastik klavuz	FRAMELESS LEAF GUIDES	Aluminium glass holder 45mm aluminium breakout (single/double glazing) Special stainless steel (304) guides for framed leaves Special plastic guides for frameless glass leaves



IMAGE SLIM

İNCELİK ve KONFOR THINLESS & COMFORT

Image slim, çerçevesiz kanat tasarımıyla, performanstan ödün vermeden mükemmel inceliği sağlar. Duvar içi uygulanabilirliği ile de mimarlar ve iç mimarlar için minimalist çözümler sunar.

Image slim, with its frameless leaf design, provides excellent thinness without sacrificing performance. With its in-wall applicability, it offers minimalist solutions for architects and interior designers.

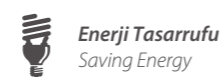
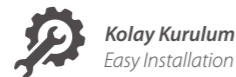


IMAGE SLIM

ERS IMAGE SLIM TEKNİK ÖZELLİKLER / ERS IMAGE SLIM TECHNICAL DETAILS

GÜÇ AKTARIMI		POWER DRIVE	
MOTOR	Ø 45 mm özel geliştirilmiş ithal slim mekanizma motoru	MOTOR	Ø 45 mm specially developed imported slim mechanism motor
GÜÇ ÜNİTESİ	170-260 V AC 50-60 Hz	POWER SUPPLY	170-260 V AC 50-60 Hz
ENERJİ TÜKETİMİ	170 W	POWER CONSUMPTION	170 W
KORUMA SINIFI	IP22	PROTECTION CLASS	IP22
TAŞIMA KAPASİTESİ	90 Kg Tek kanat	CARRYING CAPACITY	90 Kg for single leaf
GEÇİŞ GENİŞLİĞİ	900 mm - 1200 mm	NET OPENING	900 mm - 1200 mm
MEKANİZMA ÖLÇÜSÜ	60 x 100 mm, Alüminyum	OPERATOR CHASSIS SIZE	60 x 100 mm , Aluminium
TAŞIYICI ÜNİTE	Her kanat için 2 adet Taşıyıcı Ünite kullanılmaktadır.	CARRIER ASSEMBLY	Two carrier assembly for each leaf
TRİGER KAYIŞI	Maksimum güvenlik, dayanım ve sessiz çalışma sağlayan özel tasarım	TRIGGER BELT	Special trigger belt design for maximum safety and endurance and minimum noise level
ELEKTRONİK KONTROL		MICROPROCESSOR	
TASARIM	Ers System	DESIGN	Ers System
ÇALIŞMA SICAKLIĞI	-20 °C + 65 °C	WORKING TEMPERATURE	-20 °C + 65 °C
KONUM SELEKTÖRÜ	Dijital , 6 kullanıcı pozisyonlu, LCD dokunmatik	POSITION SELECTOR	Dijital , 6 user positions, LCD touch button
KULLANICI KONUMLARI	Otomatik , Açık , Giriş , Çıkış , Kilitli , Kış Modu	USER MODES	Auto , Open , In , Out , Locked , Half Opening
UYGULAMA AYARLARI	Açma Hızı, Kapama Hızı, Açık Kalma Süresi, Yarım Açılma Mesafesi, Açılma Yönü, Uygulama Şifresi, Kullanıcı Şifresi. Şifreleme özelliği sayesinde yetkisiz kişilerin cihaza ulaşım engellenmiş olur. Açma ve kapanma işlemleri sırasında engel tanıma özelliği sürekli olarak aktif durumdadır. Kısa frenleme mesafesiyle kapıyı daha kısa süre içinde açıp ve kapatarak enerji tasarrufu sağlar. Yazılım güncellemesi yapılabilmektedir.	INSTALLER SETTINGS	Opening Speed, Closing Speed, Hold Open Time, Half Opening Distance, Opening Direction, Installer Password, User Password.
ENGEL TANIMA	Açma ve kapanma işlemleri sırasında engel tanıma özelliği sürekli olarak aktif durumdadır.	OBSTACLE DETECTION	During opening and closing operations, obstacle recognition feature is always active.
ENERJİ TASARRUFU	Kısa frenleme mesafesiyle kapıyı daha kısa süre içinde açıp ve kapatarak enerji tasarrufu sağlar.	ENERGY SAVING	Short braking distance during opening and closing cycle for energy saving
YAZILIM GÜNCELLEME	Yazılım güncellemesi yapılabilmektedir.	SOFTWARE UPDATES	Software can be updated
INTERLOCKING	2 adet kapı birbirine senkronize olacak şekilde çalıştırılabilir.	INTERLOCKING	2 doors can be operated using interlocking mode
RESETELEME	Mekanizma kapağı açılmadan , konum selektörü üzerinden yeniden başlatma (resetleme) imkanı.	RESETTING	Can be performed using digital position selector without opening operator cover
UYUMLULUK	Her türlü hırsız, yangın alarm ve giriş kontrol sistemleri ile uyumlu çalışabilir.	COMPATIBILITY	Compatible with fire alarm and access control systems
ARIZA BİLDİRİMİ	Arıza bildirimleri dijital konum selektörü ekranından görülebilir.	FAULT MONITORING	Error codes are shown on the digital position selector screen.
SENSÖRLER		SENSORS	
GÜVENLİK	Perde tipi 3D infrared güvenlik fotoseli	SAFETY	3D infrared curtain photocell
AÇMA	Radar (ERS)	OPENING	Radar (ERS)
KOMBİNE (AÇMA + GÜVENLİK)	Radar ve perde tipi 3D infrared güvenlik fotoseli, Enerji Tasarrufu, EN 16005	COMBINED (OPENING + SAFETY)	Opening radar with integrated 3D infrared curtain photocell, Energy saving, EN 16005
AKSESUARLAR		ACCESSORIES	
STANDART OPSİYONEL	Fonksiyon selektörü • Manuel kilit • El yaklaşım sensörü • Şifre paneli • Kart okuyucu şifre paneli • Kart okuyucu	STANDART	Function selector • Manual lock • Proximity sensor • Password Unit • Keypad • Keypad with integrated card reader
UYGULAMALAR	Tek kanat	CONFIGURATIONS	Single Leaf
KANAT ALTERNATİFLERİ		LEAF OPTIONS	
KOMPLE KANAT	Alüminyum cam tutucu, çerçevesiz kompakt ve ahşap panel	FRAMELESS	Aluminium glass holder
KANAT KLAVUZLARI	Komple cam kanat için geliştirilmiş özel tasarım plastik klavuz	LEAF GUIDES	Special plastic guides for frameless glass leaves



IMAGE LIGHT

KOLAYLIĞIN TADINI ÇIKARIN ENJOY OF THE EASE

Günümüz teknolojisi yoğunluğuna uygun, kurulumu ve kullanımı oldukça pratik yanakayar kapıdır. Çalışma hız ayarları, yarım açılma mesafe ayarı, bekleme süresi,yoğun kullanımın olduğu alanlarda sizlere kolaylık sağlayacak kullanım seçenekleri sunmaktadır.

It is a sliding door that is suitable for today's technology density and very practical to install and use. It offers operation speed settings, half opening distance setting, standby time, and usage options that will provide your convenience in areas with heavy use.

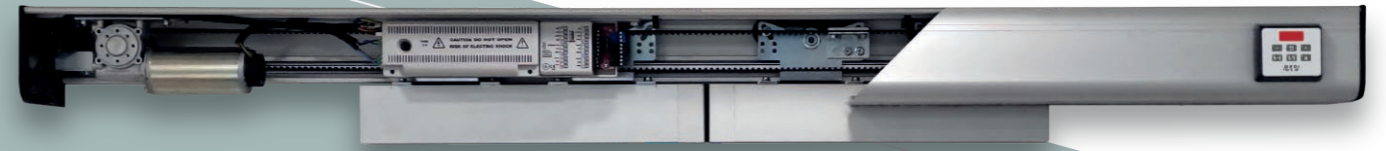
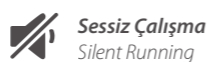
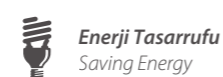
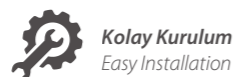


IMAGE LIGHT

ERS IMAGE LIGHT TEKNİK ÖZELLİKLER / ERS IMAGE LIGHT TECHNICAL DETAILS

GÜÇ AKTARIMI		POWER DRIVE	
MOTOR	1 adet yüksek performanslı, entegre enkoder ve reduktörlü DC motor (DUNKER Almanya)	MOTOR	1 High performance heavy duty DC geared motor with integrated encoder (DUNKER Germany)
GÜÇ ÜNİTESİ	170-260 V AC 50/60 Hz	POWER SUPPLY	170-260 V AC 50/60 Hz
ENERJİ TÜKETİMİ	170W	POWER CONSUMPTION	170W
KORUMA SINIFI	IP22	PROTECTION CLASS	IP22
TAŞIMA KAPASİTESİ	100 Kg Tek kanat, 160 Kg Çift Kanat	CARRYING CAPACITY	100 Kg for single leaf, 240 Kg for double leaves
GEÇİŞ GENİŞLİĞİ	900 mm - 1800 mm	NET OPENING	900 mm - 1800 mm
MEKANİZMA ÖLÇÜSÜ	125 x 168 mm, Alüminyum	OPERATOR CHASSIS SIZE	125 x 168 mm , Aluminium
TAŞIYICI ÜNİTE	Tek makaralı sistem	CARRIER ASSEMBLY	Single reel system (one carriage wheel)
TRİGER KAYIŞI	Maksimum güvenlik , dayanım ve sessiz çalışma sağlayan özel tasarım	TRIGGER BELT	Special trigger belt design for maximum safety and endurance and minimum noise level
ELEKTRONİK KONTROL		MICRO PROCESSOR	
TASARIM	Ers System	DESIGN	Ers System
ÇALIŞMA SICAKLIĞI	-20° / +60°	WORKING TEMPERATURE	-20° / +65°
KONUM SELEKTÖRÜ	3 kullanıcı pozisyonlu, dokunmatik (İsteğe bağlı açma kapama anahtarları ile konum selektörü olmadan kullanılabilme özelliği)	POSITION SELECTOR	3 position digital touch screen
KULLANICI KONUMLARI	Otomatik, Açık, Kilitli	USER MODES	Auto , Open , Locked
UYGULAMA AYARLARI	Açma Hızı, Kapama Hızı, Açık Kalma Süresi, Açılma Yönü	INSTALLER SETTINGS	Opening Speed, Closing Speed, Hold Open Time, Opening Direction
ENGEL TANIMA	Açma ve kapanma işlemleri sırasında engel tanımı özelliği sürekli olarak aktif durumdadır.	OBSTACLE DETECTION	Permanent obstacle detection in both opening and closing cycles.
ENERJİ TASARRUFU	Kısa frenleme mesafesiyle kapıyı daha kısa süre içinde açıp ve kapatarak enerji tasarrufu sağlar	ENERGY SAVING	Short braking distance during opening and closing cycle for energy saving
YAZILIM GÜNCELLEME	Yazılım güncellemesi yapılabilmektedir.	SOFTWARE UPDATES	Software can be updated
INTERLOCKING	-	INTERLOCKING	-
RESETELEME	Mekanizma kapalı açılmadan , konum selektörü üzerinden yeniden başlatma (resetleme) imkanı.	RESETTING	Can be performed using digital position selector without opening operator cover
UYUMLULUK	-	COMPATIBILITY	-
ARIZA BİLDİRİMİ	Konum selektörü üzerinden ledler ve ses ile arıza birimi bildirimi.	FAULT MONITORING	Error codes addressed by led lights and buzzer on the position selector
SENSÖRLER		SENSORS	
GÜVENLİK	Hat tipi infrared güvenlik fotoseli (ERS)	SAFETY	Infrared line photocell (ERS)
AÇMA	Radar (ERS)	OPENING	Radar (ERS)
KOMBİNE (AÇMA + GÜVENLİK)	-	COMBINED (OPENING + SAFETY)	-
AKSESUARLAR		ACCESSORIES	
STANDART OPSİYONEL	Fonksiyon Selektörü • Manuel kilit • Elektronik kilit • Akü seti	STANDART	Function selector • Manual lock • Electronic lock • Battery
UYGULAMALAR	Tek kanat, Çift kanat	CONFIGURATIONS	Single Leaf, Biparting
KANAT ALTERNATİFLERİ		LEAF OPTIONS	
ÇERÇEVELİ KANAT	Alüminyum 28 mm seri (tek cama uygun)	FRAME	28 mm aluminium frame (single glazing)
KOMPLE CAM KANAT KANAT KLAVUZLARI	Alüminyum cam tutucu Alüminyum çerçeveli kanat için özel geliştirilmiş paslanmaz çelik (304) klavuz Komple cam kanat için geliştirilmiş özel tasarım plastik klavuz	FRAMELESS LEAF GUIDES	Aluminium glass holder Special stainless steel (304) guides for framed leaves Special plastic guides for frameless glass leaves



HERMETIC

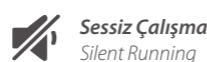
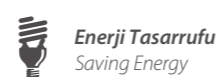
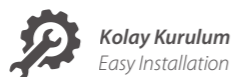
ERS HERMETİK TEKNİK ÖZELLİKLER / ERS HERMETIC TECHNICAL DETAILS

GÜÇ AKTARIMI		POWER DRIVE	
MOTOR GÜÇ ÜNİTESİ	1 adet yüksek performanslı, ağır iş tipi entegre enkoder ve reduktörlü DC motor (DUNKER Almanya)	MOTOR POWER SUPPLY	1 High performance and heavy duty DC motor with integrated encoder and gearbox (DUNKER Germany)
ENERJİ TÜKETİMİ	170-260 V AC 50/60 Hz	POWER CONSUMPTION	170-260 V AC 50/60 Hz
KORUMA SINIFI	50W-180W	PROTECTION CLASS	50W-180W
TAŞIMA KAPASİTESİ	IP20	CARRYING CAPACITY	IP20
GEÇİŞ GENİŞLİĞİ	200 Kg Tek kanat, 360 Kg Çift Kanat	NET OPENING	200 Kg for single leaf, 360 Kg for double leaves
MEKANİZMA ÖLÇÜSÜ	900 mm - 1800 mm	OPERATOR CHASSIS SIZE	900 mm - 1800 mm
TAŞIYICI ÜNİTE	180 x 215 mm , Alüminyum	CARRIER ASSEMBLY	180 x 215 mm , Aluminium
TRİGER KAYIŞI	Her kanat için 2 adet taşıyıcı makara kullanılmaktadır. Toplamda her kanat için 3 adet taşıyıcı teker bulunmaktadır. Maksimum güvenlik , dayanım ve sessiz çalışma sağlayan özel tasarım	TRIGGER BELT	2 carrier rollers are used for each leaf. There are 3 carrier wheels for each leaf in total. Special trigger belt design for maximum safety and endurance and minimum noise level
ELEKTRONİK KONTROL		MICROPROCESSOR	
TASARIM	Ers System	DESIGN	Ers System
ÇALIŞMA SICAKLIĞI	-20°/ +65°	WORKING TEMPERATURE	-20° / +65°
KONUM SELEKTÖRÜ	Dijital , 6 kullanıcı pozisyonlu , dokunmatik	POSITION SELECTOR	Digital , 6 user positions , touch button
KULLANICI KONUMLARI	Otomatik , Açık , Giriş , Çıkış , Kilitle , Kış Modu	USER MODES	Auto , Open , In , Out , Locked , Half Opening
UYGULAMA AYARLARI	Açma Hızı , Kapama Hızı , Açık Kalma süresi , Yarım Açılma Mesafesi , Açılma Yönü , Uygulamacı Şifresi , Kullanıcı Şifresi.	INSTALLER SETTINGS	Opening Speed , Closing Speed , Hold Open Time , Half Opening Distance , Opening Direction , Installer Password , User Password.
ENGEL TANIMA	Açma ve kapanma işlemleri sırasında engel tanıma özelliği sürekli olarak aktif durumdadır.	OBSTACLE DETECTION	Permanent obstacle detection in both opening and closing cycles.
TEST ETME BUTONU	Montaj ve ayar değiştirme sonrası kullanılmak üzere	TESTING	Test button for installation settings
ENERJİ TASARRUFU	Kısa frenleme mesafesiyle kapıyı daha kısa süre içinde açıp ve kapatarak enerji tasarrufu sağlar	ENERGY SAVING	Short braking distance during opening and closing cycle for energy saving
YAZILIM GÜNCELLEME	Yazılım güncellemesi yapılabilmektedir.	SOFTWARE UPDATES	Software can be updated
INTERLOCKING	Kapılar kendi arasında kablolu veya kablosuz sıralı çalışma sağlayabilir.	INTERLOCKING	Doors can be operated using interlocking mode as a tiered with or without cable connection
RESETLEME	Mekanizma kapağı açılmadan , konum selektörü üzerinden yeniden başlatma (resetleme) imkanı.	RESETTING	Can be performed using digital position selector without opening operator cover
UYUMLULUK	Her türlü hırsız , yangın alarm ve giriş kontrol sistemleri ile uyumlu çalışabilir	COMPATIBILITY	Compatible with fire alarm and access control systems
ARIZA BİLDİRİMİ	Anıza bildirimleri dijital konum selektörü ekranından görülebilir.	FAULT MONITORING	Error codes are shown on the digital position selector screen.
SENSÖRLER		SENSORS	
GÜVENLİK	Hat tipi infrared güvenlik fotoseli (ERS)	SAFETY	Infrared line photocell (ERS)
AÇMA	Perde tipi 3D infrared güvenlik fotoseli	OPENING	3D infrared curtain photocell
KOMBİNE (AÇMA + GÜVENLİK)	Radar (ERS)	COMBINED (OPENING + SAFETY)	Radar (ERS)
	Radar ve perde tipi 3D infrared güvenlik fotoseli Enerji tasarrufu , EN 16005		Opening radar with integrated 3D infrared curtain photocell , Energy Saving , EN 16005
AKSESUARLAR		ACCESSORIES	
STANDART OPSİYONEL	1 adet dijital fonksiyon selektörü	STANDART OPSİYONEL	Digital position selector
	• Uzaktan kumanda seti		• Battery set
	• Şifre paneli		• Remote control set
	• Kart okuyuculu şifre paneli		• Keypad
	• Kart okuyucu		• Keypad with integrated card reader
	• El yaklaşım sensörü		• Card reader
	• Parmak izi okuyucu		• Proximity sensor
	• iPhone kontrolü için WIFI kartı (Montajlar için ücretsiz konum selektörü ayarlama uygulaması , müşteriler için ücretsiz uzaktan kumanda uygulaması)		• Fingerprint scanner
	• Merkezi bilgisayar kontrolü için RS 485 bağlantısı		• Wifi for iPhone controls (Digital position selector application for installers , Remote control application for end users)
	• Kablosuz Interlocking haberleşme		• RS 485 connection for central automation system
UYGULAMALAR	Tek Kanat	CONFIGURATIONS	Single Leaf
			• Wireless communication
PANEL ALTERNATİFLERİ		LEAF OPTIONS	
PANEL	• 55 mm alüminyum çerçeve üzerine paslanmaz çelik panel (304)	PANEL OPTIONS	• 55 mm alüminyum frame covered with stainless steel panel (304)
	• 55 mm alüminyum çerçeve içine paslanmaz çelik panel (304)		• 55 mm alüminyum frame with stainless steel panel inside (304)
	• 55 mm alüminyum çerçeve üzerine x-ray korumalı paslanmaz çelik panel (304)		• 55 mm alüminyum frame covered with stainless steel panel (304) (X-ray protected)
	• 55 mm alüminyum çerçeve içine alüminyum panel		• 55 mm alüminyum frame with aluminium plate inside
	• 55 mm alüminyum çerçeve içine kompakt lamine panel		• 55 mm alüminyum frame with compact laminated panel inside
	• 55 mm alüminyum çerçeve içine akustik çift cam		• 55 mm alüminyum frame with acoustic double glazing inside
KAPI KOLU	Gömme Kol / Tutamaklı Kol	DOOR HANDLE	Flush mounted / External
GÖZETLEME PENCERESİ	400x500 mm cam, 400x500 mm x-ray korumalı cam	OBSERVATION WINDOW	400x500 mm glass, 400x500 mm lead lined glass
X-RAY KORUMA	1, 2 yada 3 mm kurşun plaka	X-RAY PROTECTION	1, 2 or 3 mm lead lining

GÜVENİLİR, HAVA SIZDIRMAZ SİSTEM RELIABLE, AIR TIGHT SYSTEM

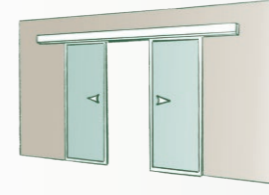
Havaalanı, iş merkezi, alışveriş merkezi, kafe, restoran, market otel gibi birçok alanda kullanılabilen kapılarımız, kısa frenleme mesafesi ile yoğun çalışan mekanlarda kapıyı daha kısa süre içinde açıp kapatarak enerji tasarrufu sağlar.

Our doors provide energy savings by opening and closing in a shorter time with short braking distance in busy areas such as airport, business center, shopping mall, cafe, restaurant, market and hotel.

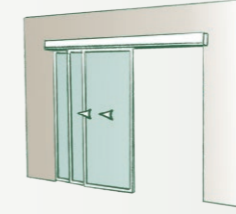


FOTOSELLİ KAPI TÜRLERİ

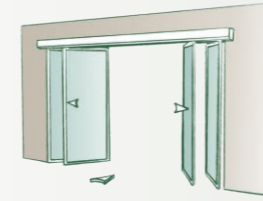
AUTOMATIC DOOR TYPES



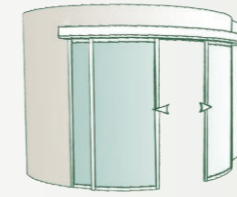
2 HAREKETLİ / TEK
BI-PARTING/SINGLE



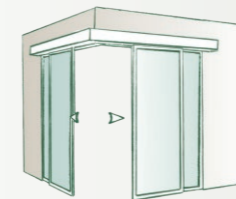
TELESKOPIK
TELESCOPIC



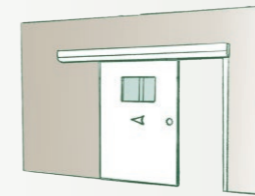
PANİK-KAÇIŞ
BREAK OUT



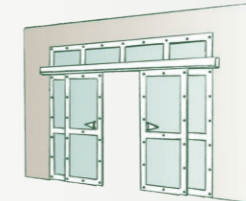
DAİRESEL
CURVED



PRİZMATİK
PRISMATIC



HERMETİK
HERMETIC



KURŞUN GEÇİRMEZ
BULLETPROOF

Kolay Kurulum / Easy Installation

Sadece bir 10mm pipo ve 10mm anahtar yeterlidir.
One 10mm socket wrench and one 10mm wrench are sufficient.

Eczane Modu / Pharmacy Mode

Kapının yarım ya da belirli bir ölçüde açılmasına izin verir.
It allows the door to be opened half or at a certain extent.

Sessiz Çalışma / Quiet Operation

Olabildiğince sessiz çalışır.
It works as quiet as possible.

Güncellenebilir Yazılım / Updatable Software

Sistemi güncel tutar.
Keeps the system up to date.

Uzaktan ve Mobil Kontrol / Remote and Mobile Control

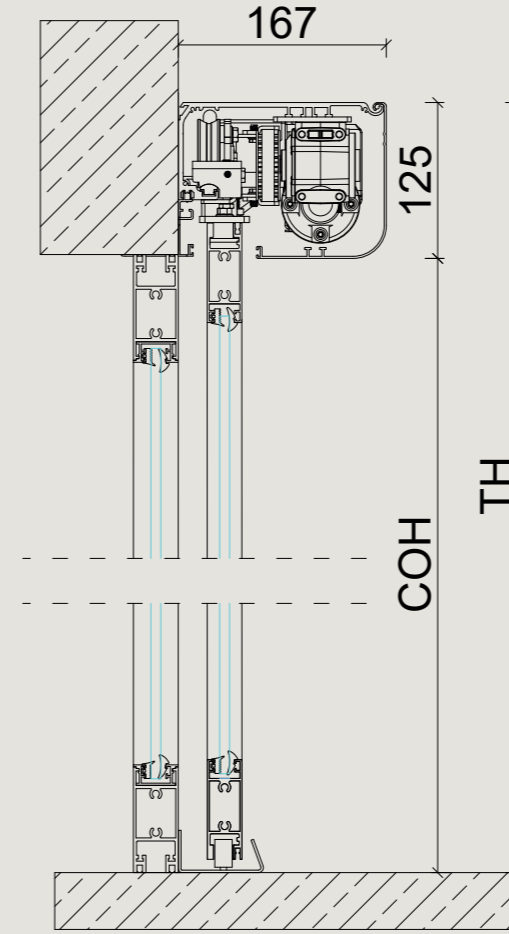
Uzaktan kumanda, bilgisayar veya mobil uygulama üzerinden kontrol edilmesini sağlar.
It allows to be controlled via remote control, computer or mobile application.

Yüksek Performans / High Performance

Üstün motor teknolojisi ile gücü ve verimliliği bir arada sunar.
It offers power and efficiency together with superior engine technology.

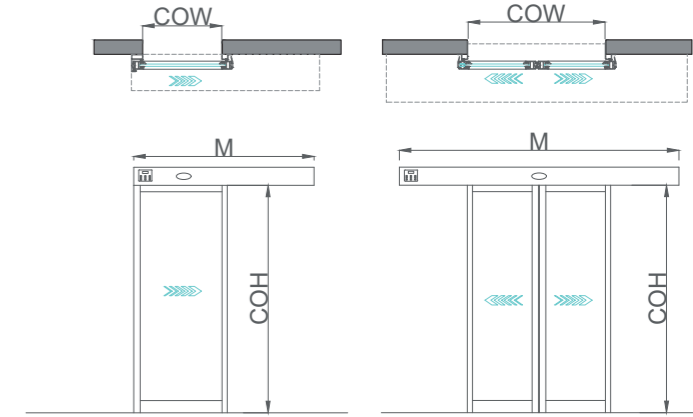
Merkezi Sistem Yönetimi / Central System Management

Merkezi sistem entegrasyonu (bina yönetimi, tesis yönetimi)
Central system integration (building management, facility management)

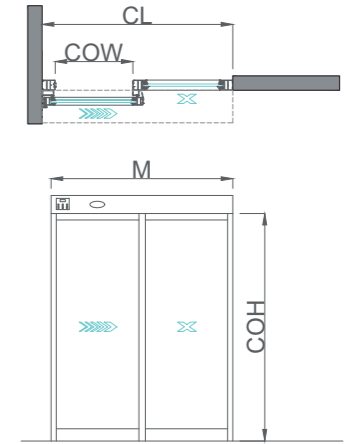


1 SLIDING / 1 HAREKETLİ

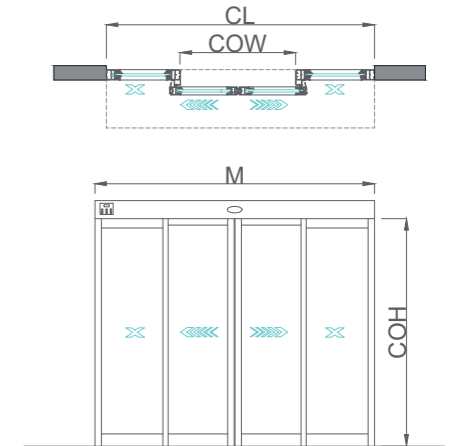
2 SLIDING / 2 HAREKETLİ



1 FIXED, 1 SLIDING / 1 SABİT, 1 HAREKETLİ



2 FIXED, 2 SLIDING / 2 SABİT, 2 HAREKETLİ



LEAF ALTERNATIVES / KANAT ALTERNATİFLERİ

Glass Clamps / Cam Tutucu

28' Series / 28'lik Seri
Single Glazing / Tek Cam

36' Series / 36'lik Seri
Double Glazing / Çift Cam

45' Series / 45'lik Seri
Thermal Break / Isı Yalıtımlı

OPERATOR
ALTERNATIVES

OPERATÖR SEÇENEKLERİ

PRESTIGE (p.8)

IMAGE (p.10)

IMAGE LIGHT (p.14)

M : Mechanism Length / Mekanizma Uzunluğu
CL : Total Width / Toplam Genişlik
COW : Transition Width / Geçiş Genişliği
TH : Total Height / Toplam Yükseklik
COH : Transition Height / Geçiş Yüksekliği

İKİ VE TEK HAREKETLİ KAPI SİSTEMLERİ

BI-PARTING & SINGLE SLIDING DOOR SYSTEMS

Giriş sistemleri tüm temel geçiş gereksinimlerini sağlar ve karşılar. Manuel ve otomatik seçenekleri ile geçiş sistemleri ihtiyaç duyulan tüm iç-dış mekanlarda tercih edilebilmektedir.

Entrance systems provide and meet all basic entry requirements. With its manual and automatic options, entrance systems can be preferred in all indoor-outdoor spaces where it is needed.



**OPERATOR
ALTERNATIVES**

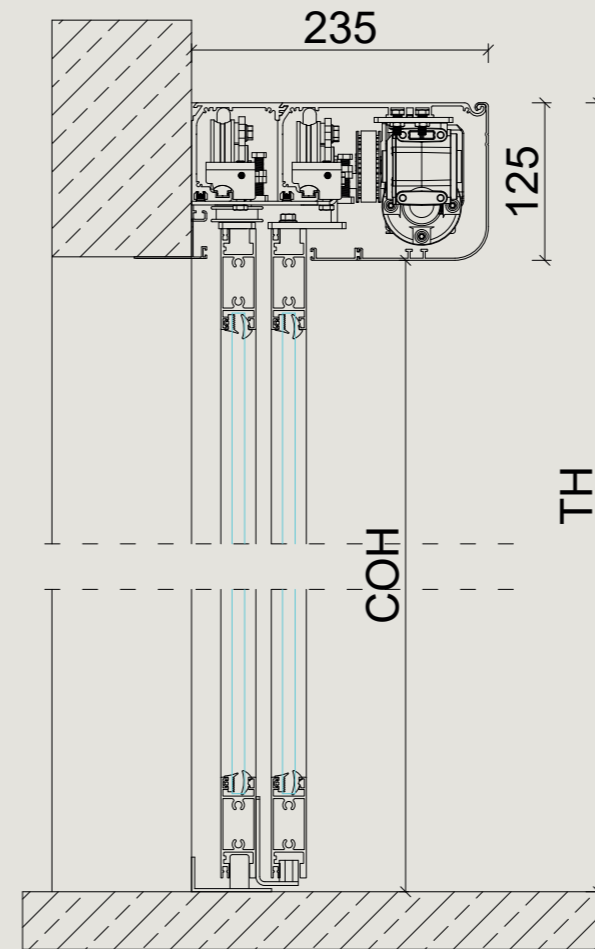
**PRESTIGE (p.8)
IMAGE (p.10)**

LEAF ALTERNATIVES / KANAT ALTERNATİFLERİ

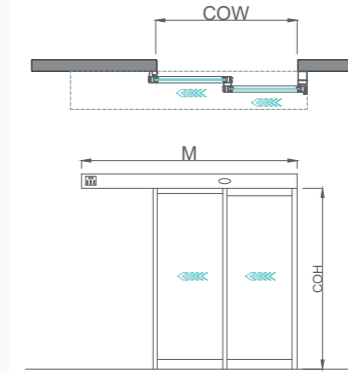
Glass Clamps / Cam Tutucu

**28' Series / 28'lik Seri
Single Glazing / Tek Cam**

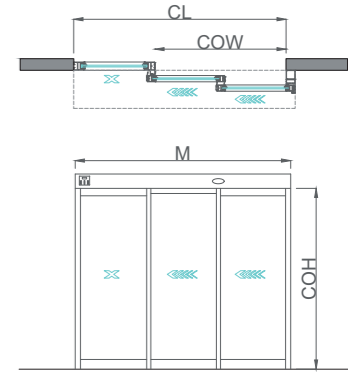
**36' Series / 36'lik Seri
Double Glazing / Çift Cam**



**TELESCOPIC ONE DIRECTION
TELESKOPIK TEK YÖN**



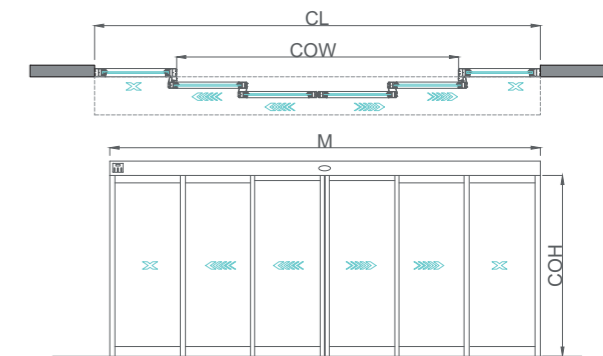
**TELESCOPIC ONE DIRECTION, 1 FIXED
TELESKOPIK TEK YÖN, 1 SABİT**



DOUBLE DIRECTION TELESCOPIC / ÇİFT YÖN TELESKOPIK



DOUBLE DIRECTION, 2 FIXED TELESCOPIC / ÇİFT YÖN, 2 SABİT TELESKOPIK

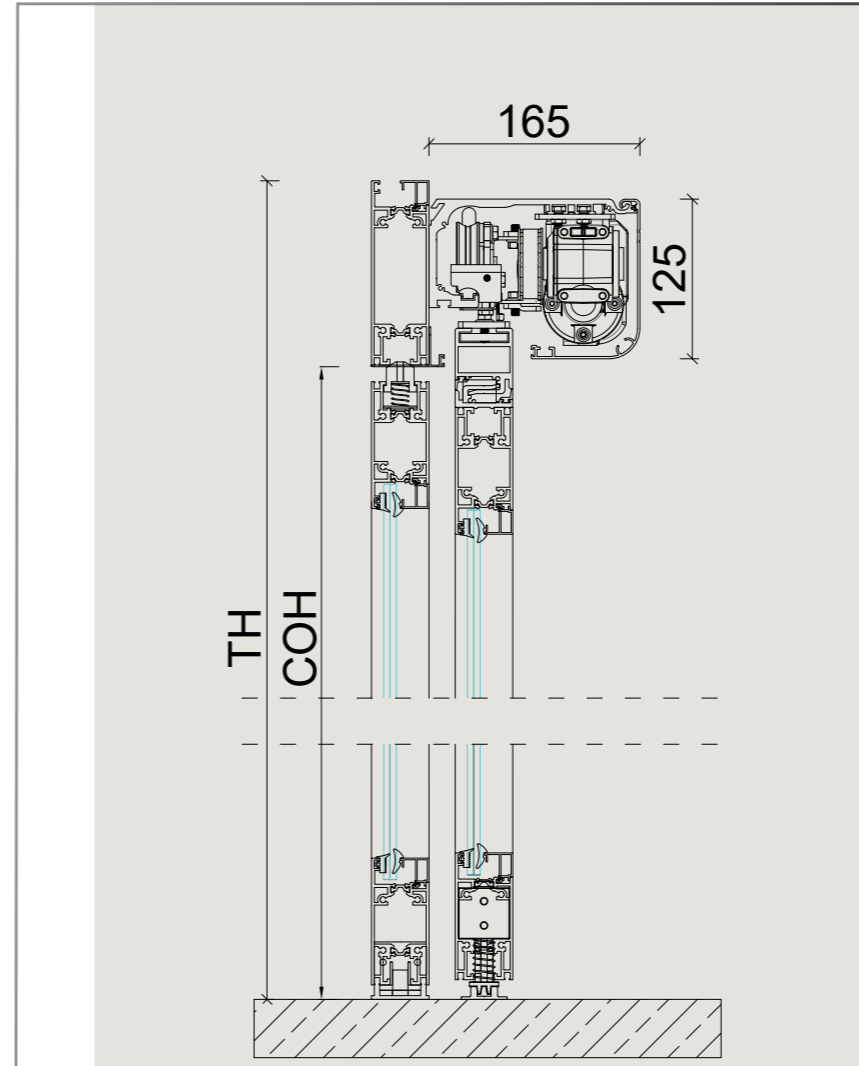


- M** : Mechanism Length / Mekanizma Uzunluğu
- CL** : Total Width / Toplam Genişlik
- COW** : Transition Width / Geçiş Genişliği
- TH** : Total Height / Toplam Yükseklik
- COH** : Transition Height / Geçiş Yüksekliği

**TELESKOPIK KAPILAR
TELESKOPIK SLIDING DOORS**

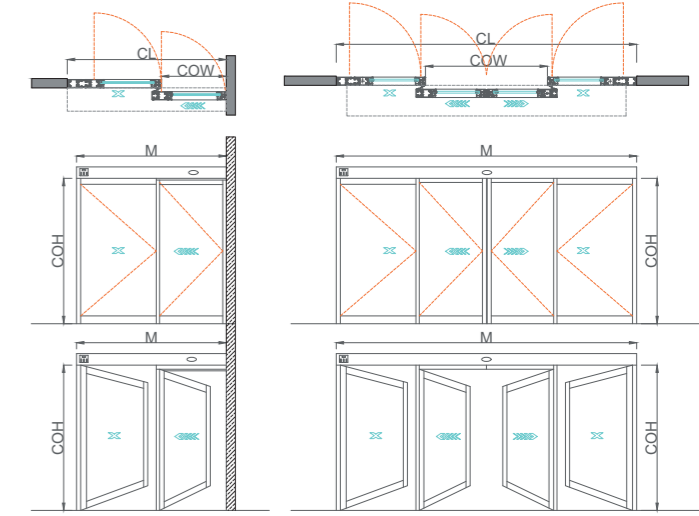
Teleskopik kapı, dar alanlar için geniş geçiş imkanı sağlamaktadır. Manual ve otomatik seçenekleri ile ihtiyaç duyulan tüm iç - dış mekanlarda tercih edilebilir.

Telescopical door provides wide passage for narrow spaces. With its manual and automatic options it can be preferred in all indoor and outdoor areas.



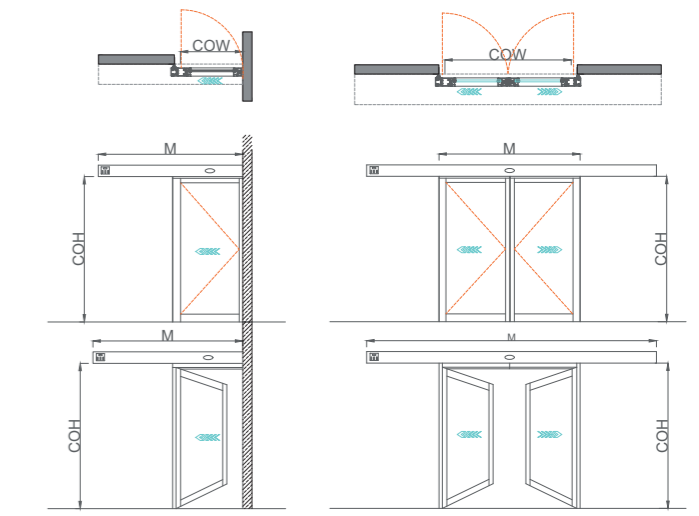
1 FIXED, 1 SLIDING BREAK OUT
1 SABİT, 1 HAREKETLİ BREAK OUT

2 FIXED, 2 SLIDING BREAK OUT
2 SABİT, 2 HAREKETLİ BREAK OUT



1 SLIDING BREAK OUT
1 HAREKETLİ BREAK OUT

2 SLIDING BREAK OUT
2 HAREKETLİ BREAK OUT



OPERATOR ALTERNATIVES

OPERATÖR SEÇENEKLERİ

LEAF ALTERNATIVES / KANAT ALTERNATİFLERİ

Glass Clamps / Cam Tutucu

36' Series / 36'lik Seri
Double Glazing / Çift Cam

45' Series / 45'lik Seri
Thermal Break / Isı Yalıtımlı

PRESTIGE (p.8)

LEAF BREAKING DIRECTION / KIRILMA YÖNÜ

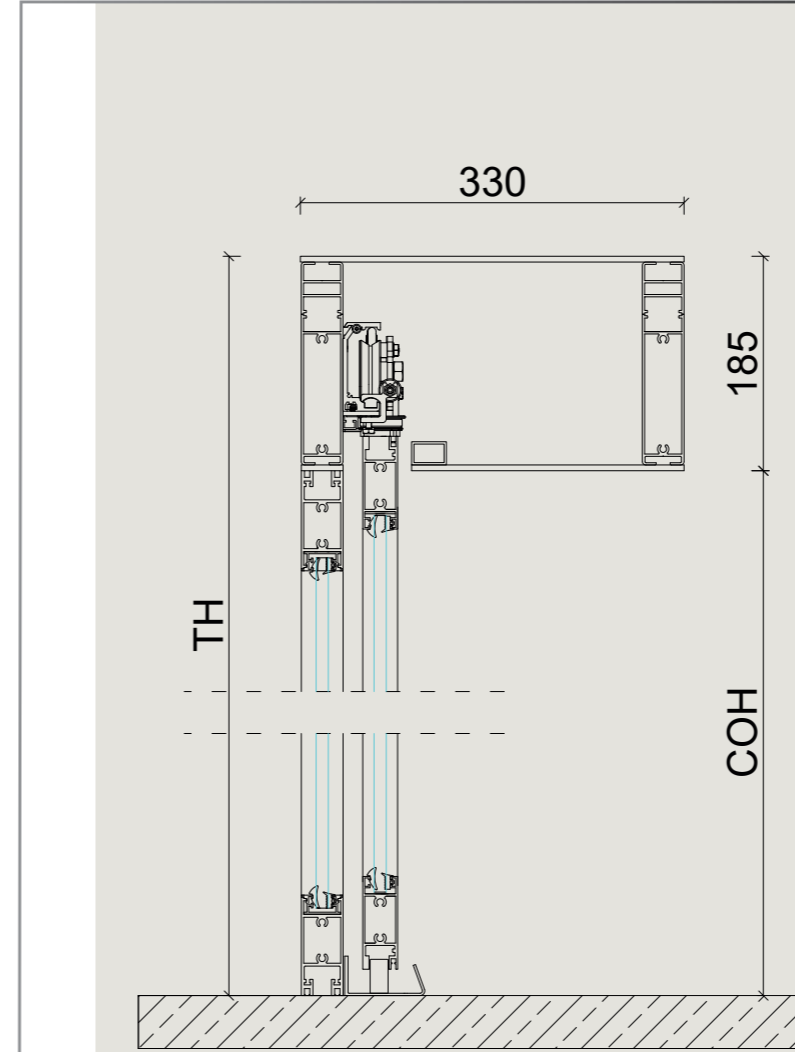
Inside / İçeri
Outside / Dışarı (Popular)

M : Mechanism Length / Mekanizma Uzunluğu
CL : Total Width / Toplam Genişlik
COW : Transition Width / Geçiş Genişliği
TH : Total Height / Toplam Yükseklik
COH : Transition Height / Geçiş Yüksekliği

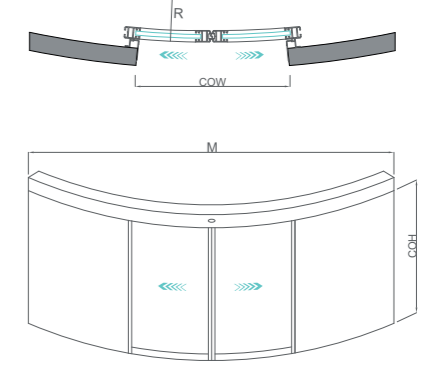
PANİK-KAÇIŞ KAPI SİSTEMLERİ BREAK OUT DOOR SYSTEMS

Acil durumda kanatlarını 90° dışa doğru kırarak güvenli çıkış sağlar. Acil durum sona erdiğinde ve kanatlar tekrar kapandığında kapılar normal işlevine döner.

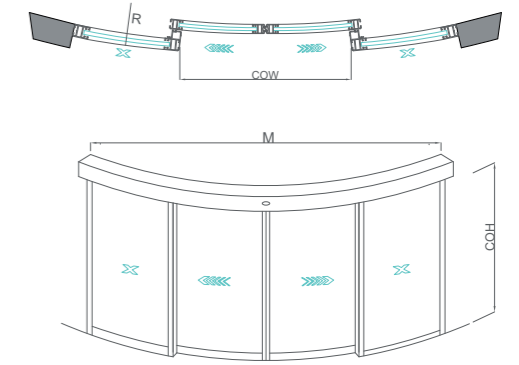
Breakout doors provide safe exit by breaking their leaves outward 90° in case of emergency. The doors return to their normal function when the emergency is over and the leaves are closed again.



2 SLIDING CURVED / 2 HAREKETLİ DAİRESEL



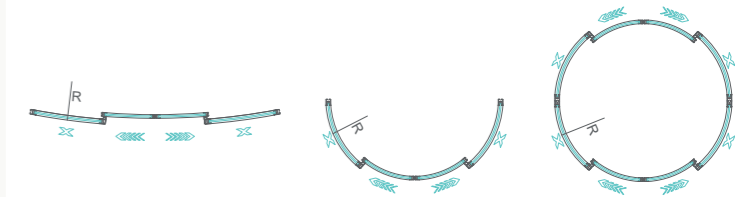
2 FIXED, 2 SLIDING CURVED / 2 SABİT, 2 HAREKETLİ DAİRESEL



SEGMENTAL

SEMI-CIRCULAR

CIRCULAR



OPERATOR
ALTERNATIVES

OPERATÖR SEÇENEKLERİ

PRESTIGE (p.8)
IMAGE (p.10)

LEAF ALTERNATIVES / KANAT ALTERNATİFLERİ

Glass Magnet / Cam Magnet

28' Series / 28'lik Seri
Single Glazing / Tek Cam

36' Series / 36'lik Seri
Double Glazing / Çift Cam

DAİRESEL KAPILAR
CURVED SLIDING DOORS

Dairesel kapılar dıştan veya içten eğilimli, yarım dairesele olabileceği gibi istenilen özel açılara göre bombeli olarak da tasarlanabilmektedir.

Curved doors can be inclined from the outside or inside, half or full circular or they can be designed as curved according to the desired special angles.

M	: Mechanism Length / Mekanizma Uzunluğu
CL	: Total Width / Toplam Genişlik
COW	: Transition Width / Geçiş Genişliği
TH	: Total Height / Toplam Yükseklik
COH	: Transition Height / Geçiş Yüksekliği
R	: Yarıçap / Radius



OPERATOR ALTERNATIVES

OPERATÖR SEÇENEKLERİ

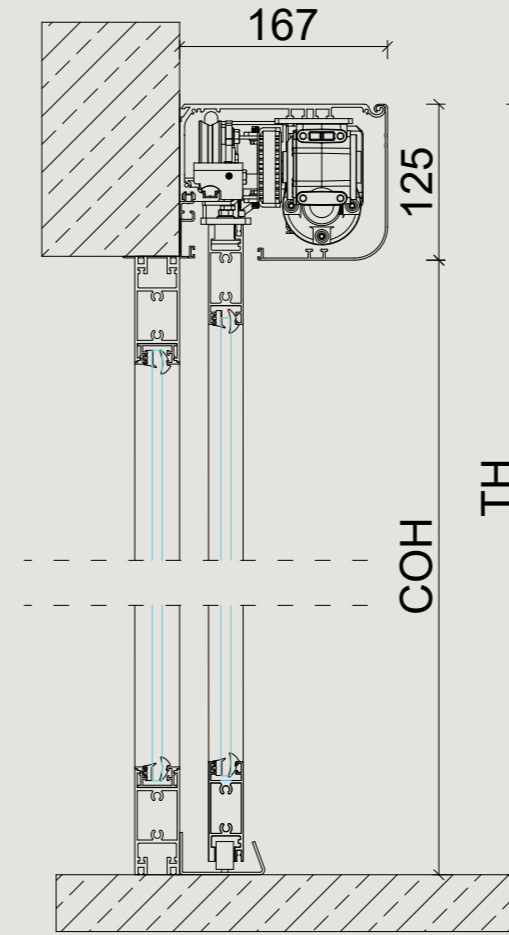
PRESTIGE (p.8) IMAGE (p.10)

LEAF ALTERNATIVES / KANAT ALTERNATİFLERİ

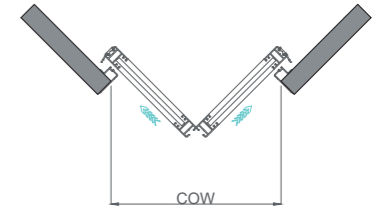
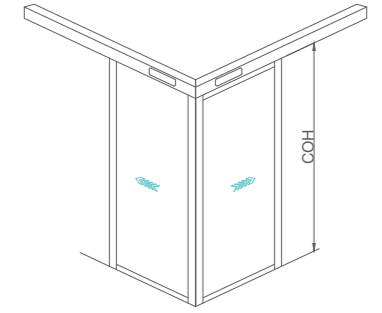
Glass Magnet / Cam Magnet

28' Series / 28'lik Seri
Single Glazing / Tek Cam

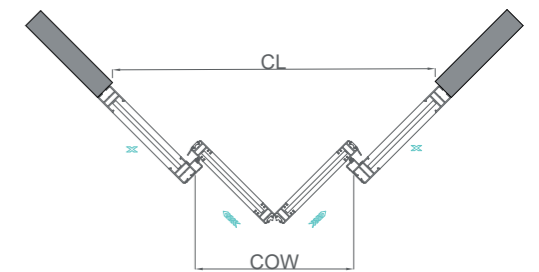
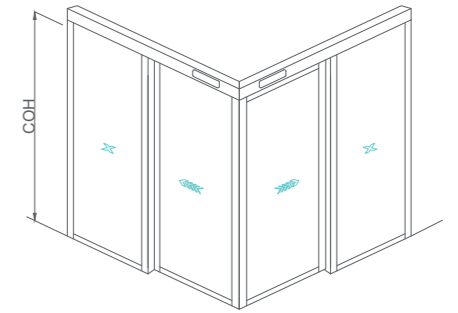
36' Series / 36'lik Seri
Double Glazing / Çift Cam



2 SLIDING PRISMATIC / 2 HAREKETLİ PRİZMATİK



2 FIXED, 2 SLIDING PRISMATIC / 2 SABİT, 2 HAREKETLİ PRİZMATİK



M	: Mechanism Length / Mekanizma Uzunluğu
CL	: Total Width / Toplam Genişlik
COW	: Transition Width / Geçiş Genişliği
TH	: Total Height / Toplam Yükseklik
COH	: Transition Height / Geçiş Yüksekliği

PRİZMATİK KAPILAR PRISMATIC SLIDING DOORS

Bir binanın köşesinde bir kapı girişi farklı tasarım gerektirebilir. Prizmatik kapı kullanarak harika bir görünüm oluşturabilirsiniz. Prizmatik kayar kapı tüm hassas alt yapılara kolayca entegre edilebilir.

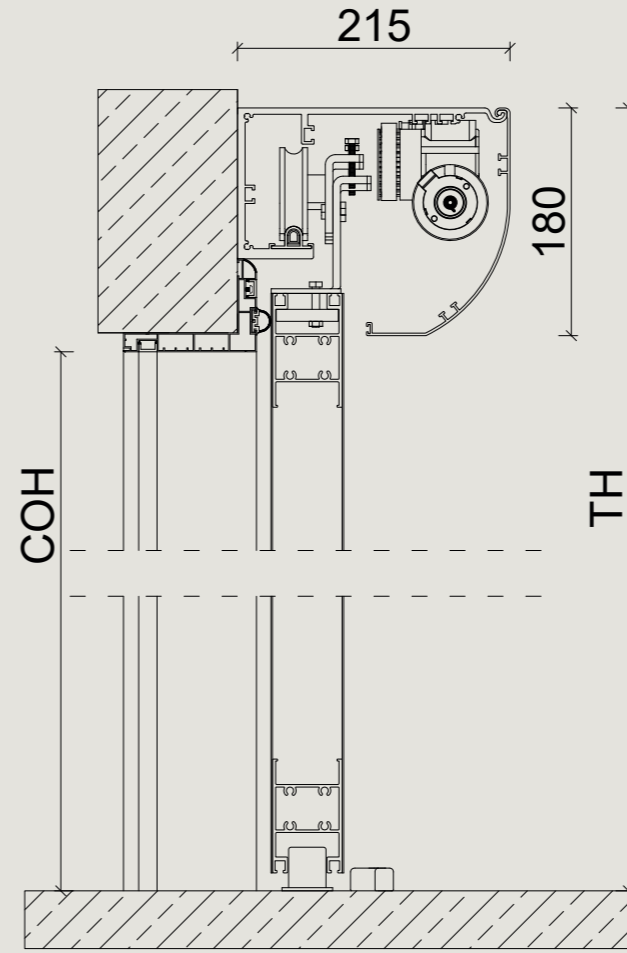
A door entry in the corner of a building may require different design. You can create a great look by using prismatic door. The prismatic sliding door can be easily integrated into all sensitive structures.



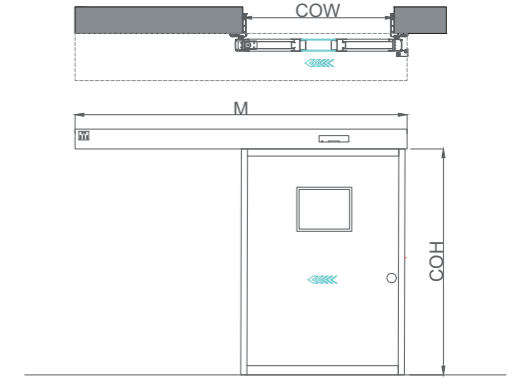
OPERATOR ALTERNATIVES

OPERATÖR SEÇENEKLERİ

PRESTIGE (p.8)



1 SLIDING HERMETIC / 1 HAREKETLİ HERMETİK



M	: Mechanism Length / Mekanizma Uzunluğu
CL	: Total Width / Toplam Genişlik
COW	: Transition Width / Geçiş Genişliği
TH	: Total Height / Toplam Yükseklik
COH	: Transition Height / Geçiş Yüksekliği

WORKING TYPE / ÇALIŞMA TİPİ

Automatic / Otomatik
Manual / Manuel

SEALING OPTIONS / SIZDIRMAZLIK SEÇENEKLERİ

Full Hermetic / Tam Sızdırmaz Hermetik
Semi Hermetic / Yarım Sızdırmaz Hermetik

PANEL SURFACE OPTIONS / PANEL YÜZEY SEÇENEKLERİ

HPL
Stainless Steel / Paslanmaz Çelik
Complete Glass / Komple Cam

INNER CORE OPTIONS / İÇ DOLGU SEÇENEKLERİ

Carton / Karton
Polyurethane / Poliüretan

HERMETİK KAPILAR HERMETIC SLIDING DOORS

Hermetik kapılar, yüksek basınç koşullarında dahi çok yüksek izolasyon sağlar. Hava, su, ses, x-ray ışını izolasyonu gerektiren ameliyathane, laboratuvar, röntgen, gemi odaları gibi alanlarda kullanılabilir. Çok yüksek izolasyon seviyeleri sağlayan özel bir mekanizmaya sahiptirler ve pürüzsüz kanat tasarımı, ameliyathanelerin yüksek sterilizasyon gereksinimlerini karşılama için tozsuz ve anti-bakteriyel bir yüzey sağlar.

Hermetic doors provides very high isolation even under high pressure condition. It can be used in surgery, laboratory, x-ray, ship rooms where air, water, sound, x-ray isolation is extremely requested. It has a very special mechanism providing high isolation levels and a smooth leaf design also provides dust free and anti-bacterial surface to satisfy the high sterilization requirements of surgery rooms.

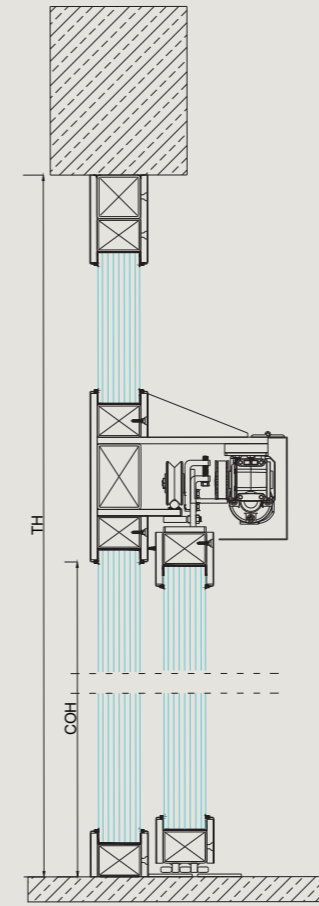
Please contact us for more detailed information.
Daha detaylı bilgi almak için lütfen bizimle iletişime geçiniz.



OPERATOR ALTERNATIVES

OPERATÖR SEÇENEKLERİ

PRESTIGE (p.8)



2 FIXED, 2 SLIDING BULLETPROOF
2 SABİT, 2 HAREKETLİ KURŞUN GEÇİRMEZ



KORUMA SINIFI CATEGORIES of RESISTANCE	KULLANILAN SİLAHLARIN TİPİ VE KALİBRELERİ TYPE and CALIBER of ARMS USED	KALINLIK (mm) THICKNESS (mm)	AĞIRLIK (kg/m ²) WEIGHT (kg/m ²)	UYGULAMA ALANI APPLICATION
BR1	Tüfek 0,22 LR / Rifle 0,22 LR	14	27	Kamu yönetimi binaları, konutlar / Public administration buildings, mansions
BR2	Tabanca 9 mm Luger / Gun 9 mm Luger	17	34	Kamu yönetimi binaları, konutlar / Public administration buildings, mansions
BR3	Tabanca 0,357 Magnum / Gun 0,357 Magnum	19	39	Telekomünikasyon ve bilgisayar yönetimi / Telecommunication and computer operators
BR4	Tabanca 0,44 Magnum / Gun 0,44 Magnum	27	39	Telekomünikasyon ve bilgisayar yönetimi / Telecommunication and computer operators
BR5	Tüfek 5,56 / Rifle 5,56	34	72	Terör saldırısı veya hırsızlık riski yüksek binalar, kasiyer bölmeleri / Buildings open to high risk of terrorist attacks or robbery, cashiers compartments
BR6	Tüfek 7,62 / Rifle 7,62	42	88	Askeri tesisler, cezaevleri / Military facilities, penitentiaries
BR7	Tüfek 7,62 / Rifle 7,62	79	173	Askeri tesisler ve diğer yüksek riskli tesisler / Military facilities and other high risk facilities

M	: Mechanism Length / Mekanizma Uzunluğu
CL	: Total Width / Toplam Genişlik
COW	: Transition Width / Geçiş Genişliği
TH	: Total Height / Toplam Yükseklik
COH	: Transition Height / Geçiş Yüksekliği

Please contact us for more detailed information.
Daha detaylı bilgi almak için lütfen bizimle iletişime geçiniz.

KURŞUN GEÇİRMEZ KAPI SİSTEMLERİ BULLETPROOF DOOR SYSTEMS

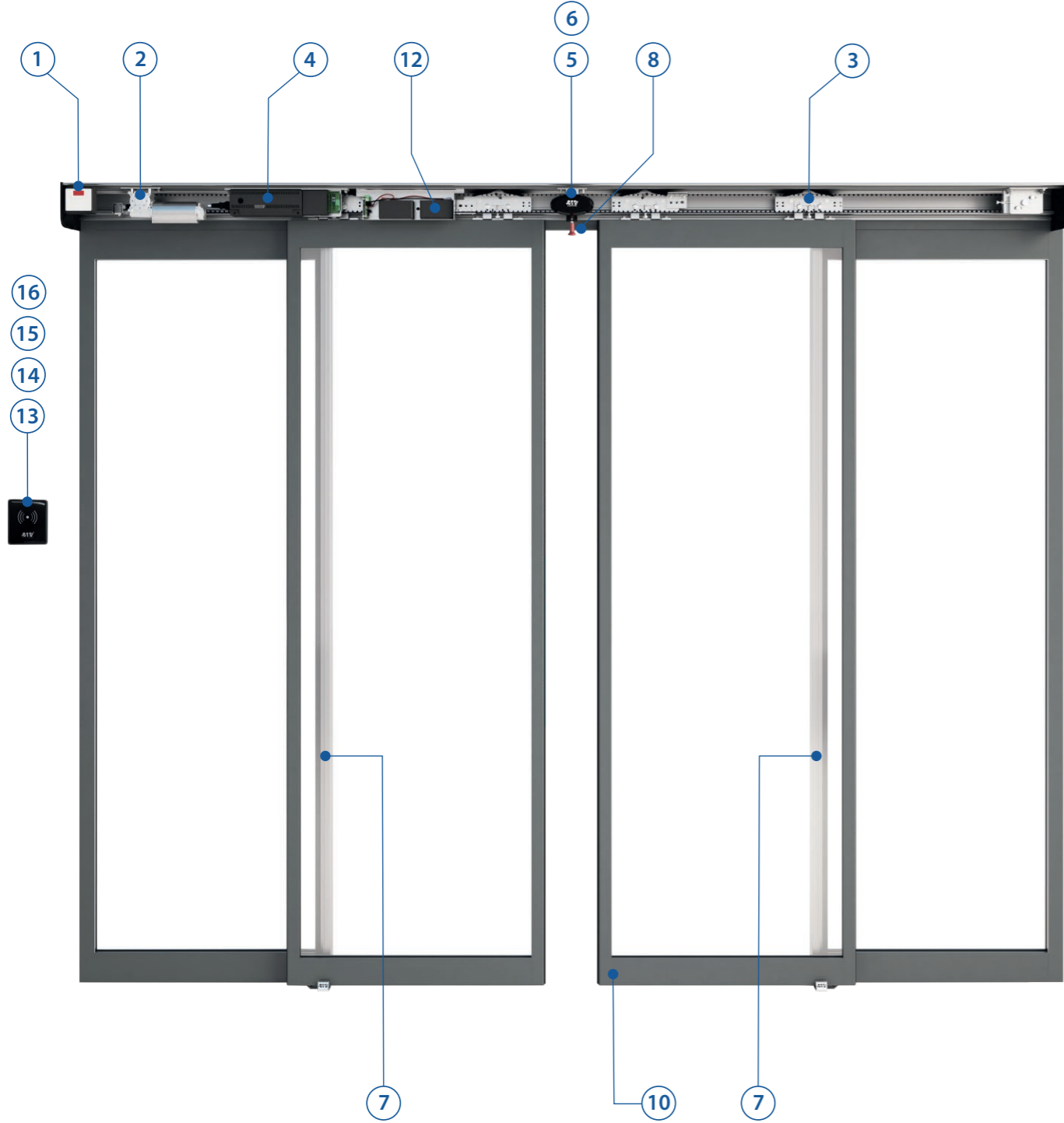
Kurşun geçirmez kapı, doğramanın dayanıklılığını destekleyen şıklık, yüksek güvenlik, kalite, üst düzey elektronik güvenlik gibi özelliklere sahiptir. Proje gereksinimlerine göre özel mekanizma ve özel kanat serileri kullanabiliriz.

Bulletproof door has features such as elegance, high security, quality, high-level electronic security that support the reliability of the joinery. We can use special mechanism and special leaf series according to the project requirements.

Proje: İstanbul Havalimanı - Türkiye / Project: Istanbul Airport - Turkey

SİSTEM PARÇALARI, SENSÖRLER VE AKSESUARLAR

SYSTEM COMPONENTS, SENSORS AND ACCESSORIES



SİSTEM BİLEŞENLERİ / SYSTEM COMPONENTS

1



Dijital Fonksiyon Selettörü
Digital Function Switch

2



Motor (Dunker - Almanya)
Motor (Dunker - Germany)

3



Taşıyıcı Makara Seti
Carrying Roller Set

4



Elektronik Kontrol Ünitesi
Electronic Control Unit

SENSÖRLER / SENSORS

5



Radar (ERS)
Radar (ERS)

6



Perde Tipi Güvenlik Fotoseli
Curtain Type Safety Photocell

7



Ers Emniyet Fotoseli
Ers Infrared Beams

OPSİYONLAR / OPTIONS

8



Elektronik Kilit Seti
(Manual Çekme Aparatlı)
Electronic Lock Set
(With Manual Hand Release Apparatus)

9



Elektronik Kilit Seti
(Manual Çekme Aparatsız)
Electronic Lock Set
(Without Manual Hand Release Apparatus)

10



Manuel Kilit Seti
Manual Lock Set

11



Ers Uzaktan Kumanda Seti
Ers Remove Control Set

12



Batarya Seti
Battery Set

13



El Yaklaşma Geçiş Ünitesi
Switch Proximity Sensor Unit

14



Kartlı Geçiş Ünitesi
Card Reader Unit

15



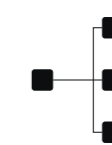
Şifre Paneli
Keypad

16



Kart Okuyuculu Şifre Paneli
Keypad With Integrated Card Reader

AKILLI TELEFON & BİLGİSAYAR KONTROLÜ / SMARTPHONE & COMPUTER CONTROL



WiFi



ÜRÜN KONFIGURASYON • PRODUCT CONFIGURATION

MODEL		IMAGE LIGHT	IMAGE	IMAGE SLIM	PRESTIGE	HERMETİK
TEKNİK ÖZELLİKLER • TECHNICAL SPECIFICATIONS						
Şasi ölçüsü	Chassis size	125x168	125x168	60x100	125x165	180x215
Motor sayısı	Motor quantity	1	1	1	1	1
Taşıyıcı sayısı (her kanat için)	Carrier assembly for each leaf	2	2	2	2	2
Kapasite tek kanat	Carrying capacity for single leaf	170	170	150	240	200
Kapasite çift kanat	Carrying capacity for double leaf	240	240		340	360
Net açıklık min.	Net opening min.	900	900	900	900	900
Net açıklık max.	Net opening max.	1800	2400	1200	3000	2000
Fonksiyon selektörü	Function selector	o	o	o	o	o
Dijital Konum selektörü	Digital Position Selector				o	

UYGULAMALAR • APPLICATIONS

Tek kanat	Single leaf	o	o	o	o	o
Çift kanat	Bi-parting	o	o	o	o	o
Kırılır kanat	Break-out				o	
Teleskopik	Telescopic		o		o	
Prismatic	Prismatic		o	o	o	
Dairesel	Curved		o			

AÇMA VE GÜVENLİK SENSÖRLERİ • OPENING AND SAFETY SENSORS

Güvenlik sensörü (hat tipi emniyet fotoseli - ERS)	Safety sensor (infrared line photocell - ERS)	o	o			
Güvenlik sensörü (3D Perde tipi emniyet fotoseli)	Safety sensor (3D infrared curtain photocell)	o	o	o	o	o
Açma sensörü (ERS radar)	Opening sensor (ERS radar)	o	o	o	o	
Kombine sensör (açma radarı ve perde tipi infrared emniyet fotoseli beraber)	Combined sensor (opening radar with integrated 3D infrared curtain safety photocell)	o	o	o	o	o
Kombine sensör (açma radarı ve perde tipi infrared emniyet fotoseli beraber)	Combined sensor (opening radar with 3D infrared curtain safety photocell)	o	o	o	o	o

AKSESUARLAR • ACCESSORIES

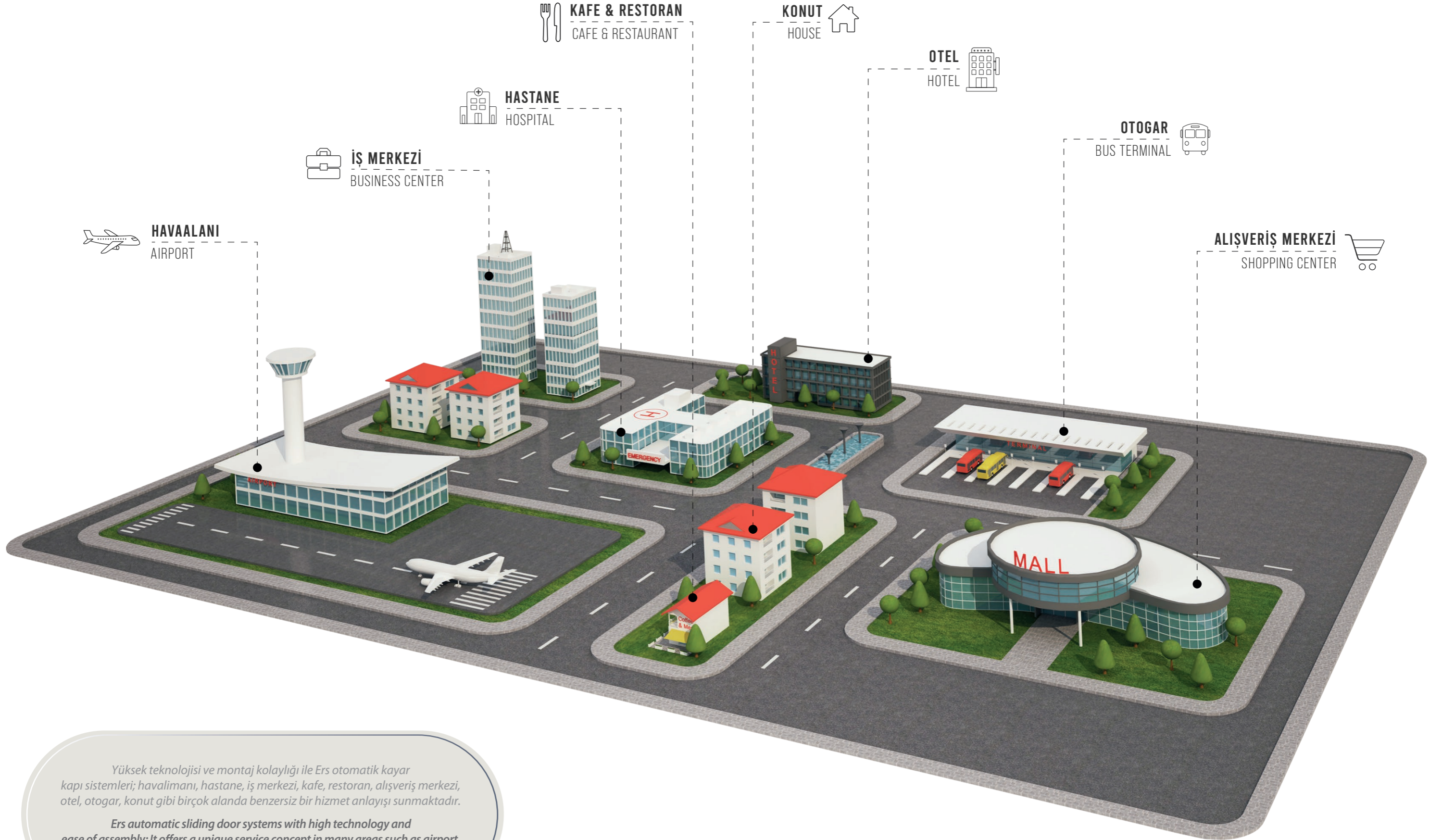
Manuel kilit	Manual lock	o	o	o	o	
Elektro-mekanik kilit	Electro-mechanical lock		o		o	
Akü seti	Battery set	o	o		o	
Uzaktan kumanda seti	Remote control set		o		o	o

ÜRÜN KONFIGURASYON • PRODUCT CONFIGURATION

MODEL		IMAGE LIGHT	IMAGE	IMAGE SLIM	PRESTIGE	HERMETİK
Şifreli geçiş	Keypad	o	o	o	o	o
Kartlı ve şifreli geçiş	Keypad with integrated card reader	o	o	o	o	o
Kartlı geçiş	Card reader	o	o	o	o	o
El yaklaşım sensörü	Proximity sensor	o	o	o	o	o
Parmak izi okuyucu	Fingerprint scanner	o	o	o	o	o
Wi-Fi (iPhone kontrolü)	Wi-Fi for iPhone control		o	o	o	o
RS-485 bağlantısı (merkezi kontrol)	RS 485 connection for central automation system			o	o	o
Hava perdesi kontrol kartı	Air curtain control				o	

KANAT OPSİYONLARI • LEAF OPTIONS

Cam kanat tutucu	Aluminum glass holder	o	o	o	o	
28 mm alüminyum çerçeve (tek cama uygun)	28 mm aluminium frame (single glazing)	o	o	o	o	
36 mm alüminyum çerçeve (tek/çift cama uygun)	36 mm aluminium frame (for single/double glazing)		o		o	
55 mm alüminyum çerçeve (tek/ çift cama uygun)	55 mm aluminium frame (single/double glazing)				o	o
36 mm alüminyum kırılır çerçeve (tek/çift cama uygun)	36 mm aluminium break-out frame (single/double glazing)		o		o	
55 mm alüminyum kırılır çerçeve (tek/çift cama uygun)	55 mm aluminium break-out frame (single/double glazing)				o	
Paslanmaz çelik 304 / 316 çerçeve (tek/çift cama uygun)	Stainless Steel 304 or 316 frame (single or double glazing)					o
Paslanmaz Çelik 304/316 kanat kurşun geçirmez çerçeve	Stainless steel 304/316 frame with glazing inside (Bullet proof)					o
55 mm alüminyum çerçeve üzerine paslanmaz çelik panel (304)	55 mm aluminium frame covered with stainless steel panel (304)					o
55 mm alüminyum çerçeve içine paslanmaz çelik panel (304)	55 mm aluminium frame with stainless steel panel inside (304)				o	o
55 mm alüminyum çerçeve üzerine paslanmaz çelik panel (304) (X-ray korumalı)	55 mm aluminium frame covered with stainless steel panel inside (304) (X-ray protected)					o
55 mm alüminyum çerçeve içine alüminyum panel	55 mm aluminium frame with aluminum panel inside				o	o
55 mm alüminyum çerçeve içine kompakt lamine panel	55 mm aluminium frame with compact laminated panel inside				o	o
55 mm alüminyum çerçeve içine akustik çift cam	55 mm aluminium frame with acoustic double glazing inside				o	o
Ahşap kanat	Wood frame		o	o	o	o
Kompozit kanat	Composite frame		o	o	o	o
MDF panel kanat	HPL panel frame		o	o	o	o



Yüksek teknoloji ve montaj kolaylığı ile Ers otomatik kayar kapı sistemleri; havalimanı, hastane, iş merkezi, kafe, restoran, alışveriş merkezi, otel, otopark, konut gibi birçok alanda benzersiz bir hizmet anlayışı sunmaktadır.

Ers automatic sliding door systems with high technology and ease of assembly; It offers a unique service concept in many areas such as airport, hospital, business center, cafe, restaurant, shopping center, hotel, bus station, house.

a u t o m a t i c d o o r s

for e-catalog;



Yunus Emre Mah.
7402/3 Sok. No: 32-B
Pınarbaşı-İzmir / TURKEY

+ 90 232 486 40 47 (ph)
+ 90 232 486 16 97 (fx)

info@eryapimetal.com.tr
www.eryapimetal.com.tr